



VENTILEINHEIT KRANSTEUERUNG
VALVE UNIT ASSEMBLY FOR CRANE CONTROL

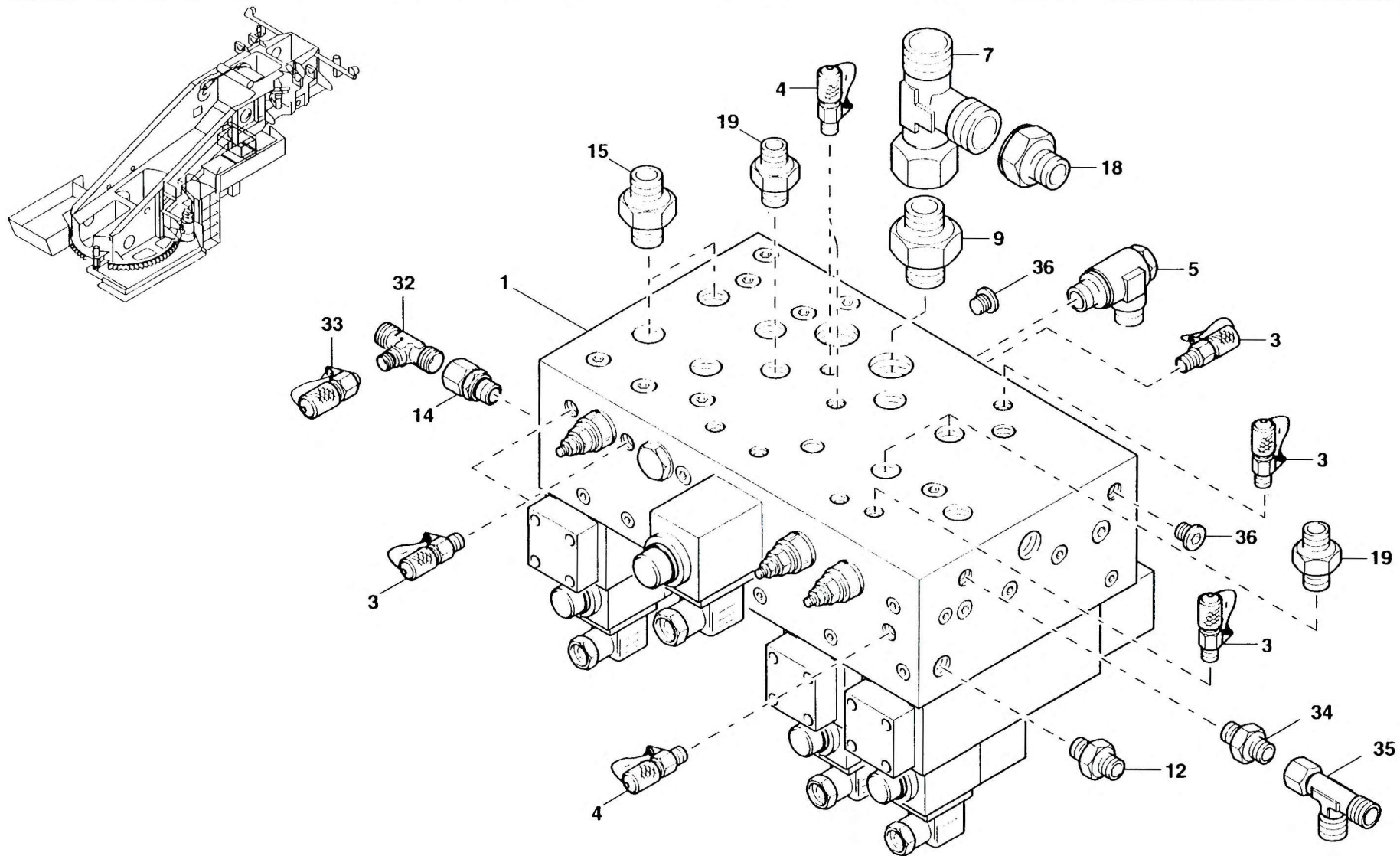
BILDTAFEL
PICTORIAL DISPLAY

04.96

3004899-ETL

1/2

GMK 5160
BE 600
G 786





VENTILEINHEIT KRANSTEUERUNG
VALVE UNIT ASSEMBLY FOR CRANE CONTROL

BILDTAFEL
PICTORIAL DISPLAY

04.96

3004899-ETL

2/2

GMK 5160
BE 600
G 786

